

Anbauanleitung: Batteriehalter zweite Batterie Toyota Hilux ab Bj.2016
für Optima 4,2 LU Batterien

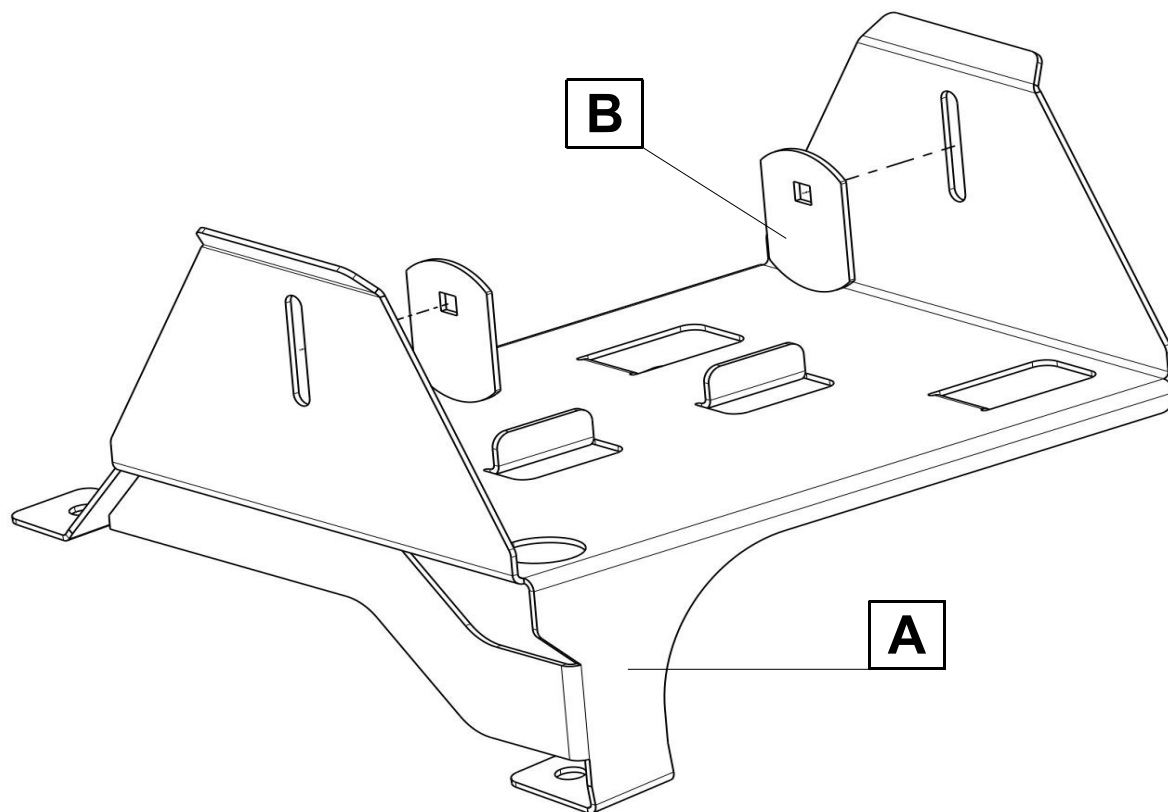
AL: 2136-02

Best.Nr.: 35-T010101

***Hier sehen sie den fertig montierten Batteriehalter.
Bevor sie mit der Montage beginnen, lesen sie bitte diese Anleitung gut
durch.***

***Here you see the ready mounted battery bracket..
Before you start fitting, please read and understand this instruction manual.***





Stückliste

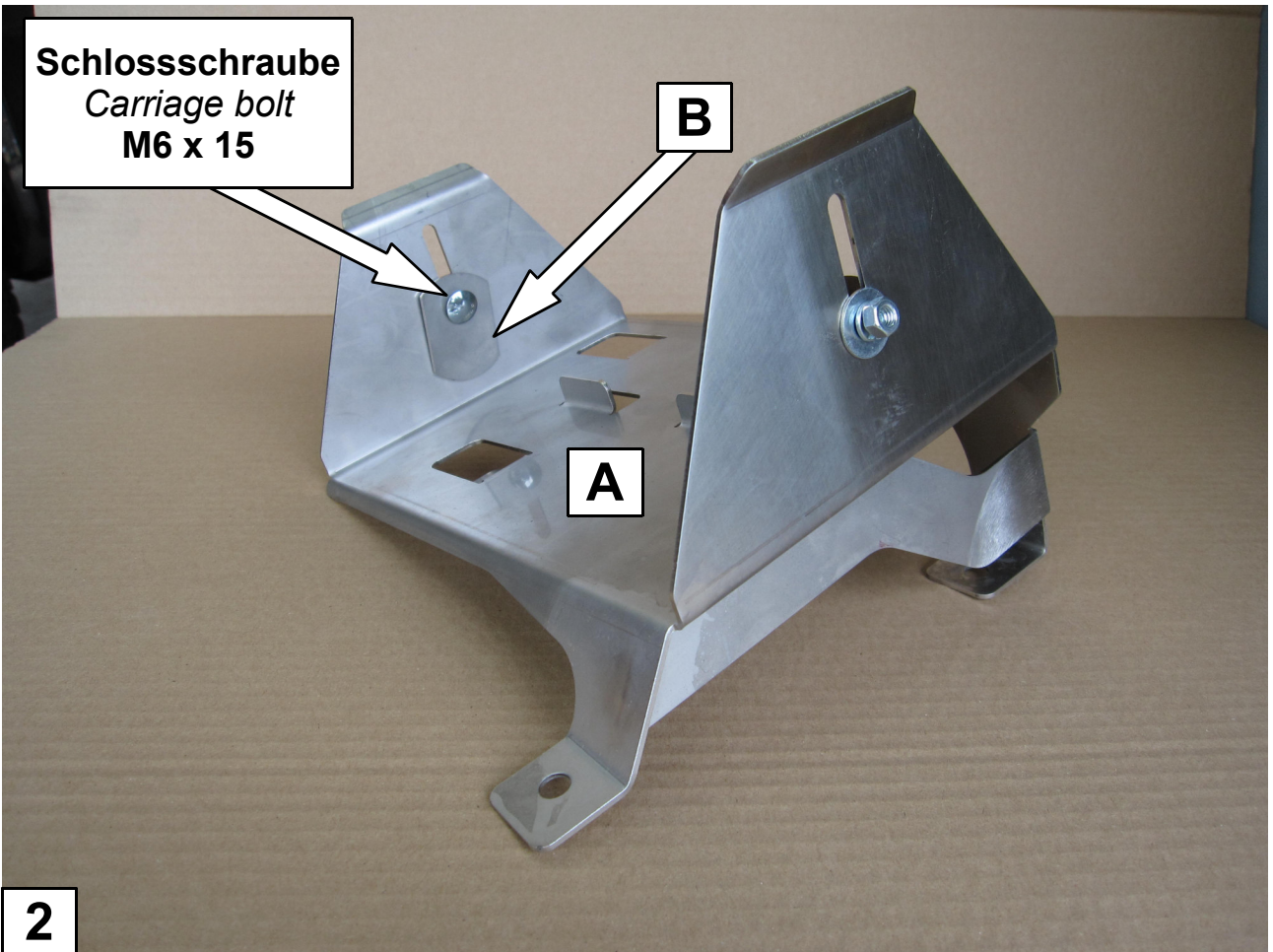
35-T010101

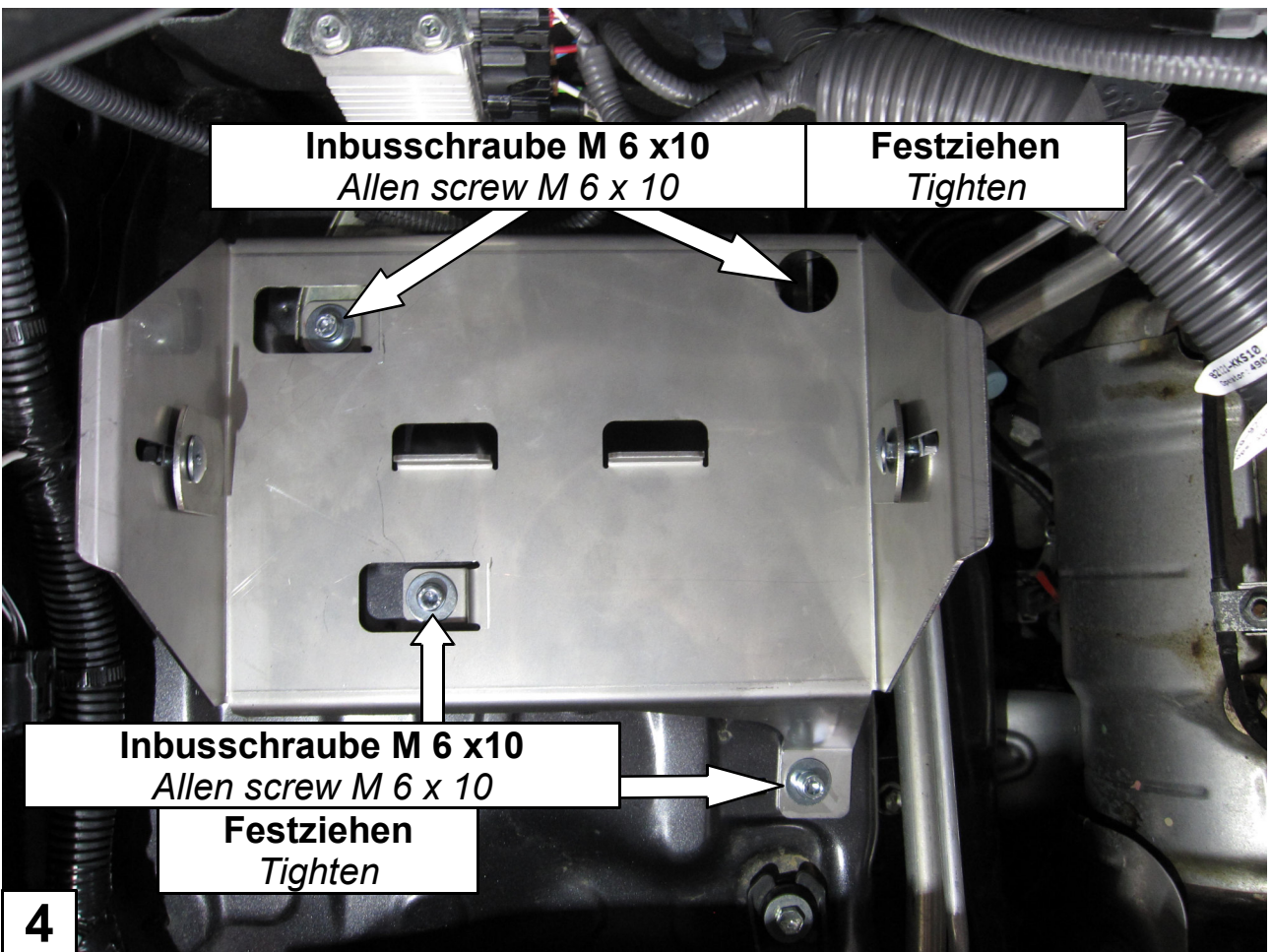
Schraubensatz

1 x Batteriehalter (A)
 2 x Klemmplatte (B)
 1 x Anbauanleitung AL 2036

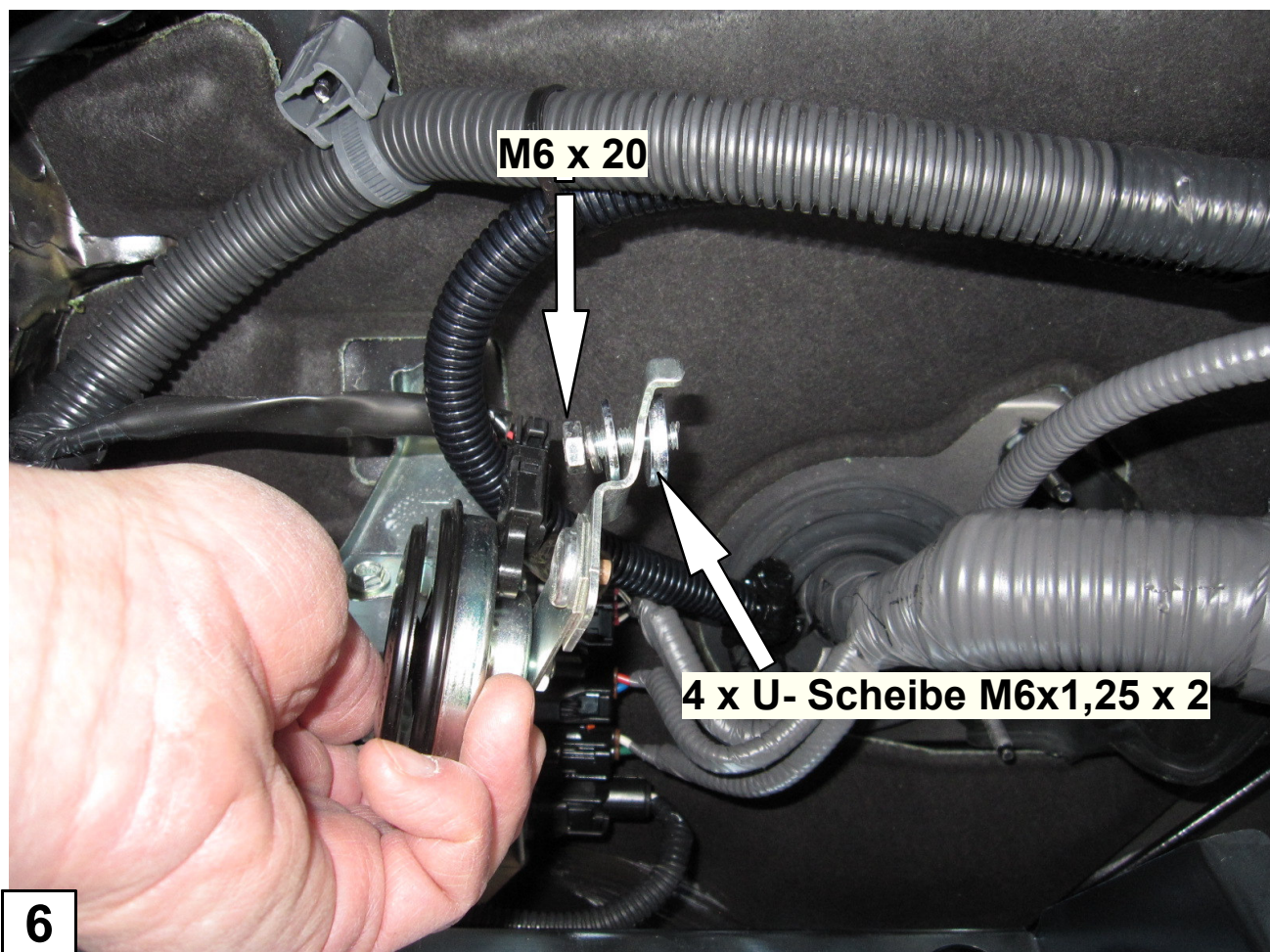
4 x Inbusschraube M 6 x10
 1 x Schraube M6 x 20
 2 x Schlossschraube M 6 x 15
 11 x U-scheibe M6 x 1,25 x 20
 7 x Sägering M6
 2 x Mutter M6

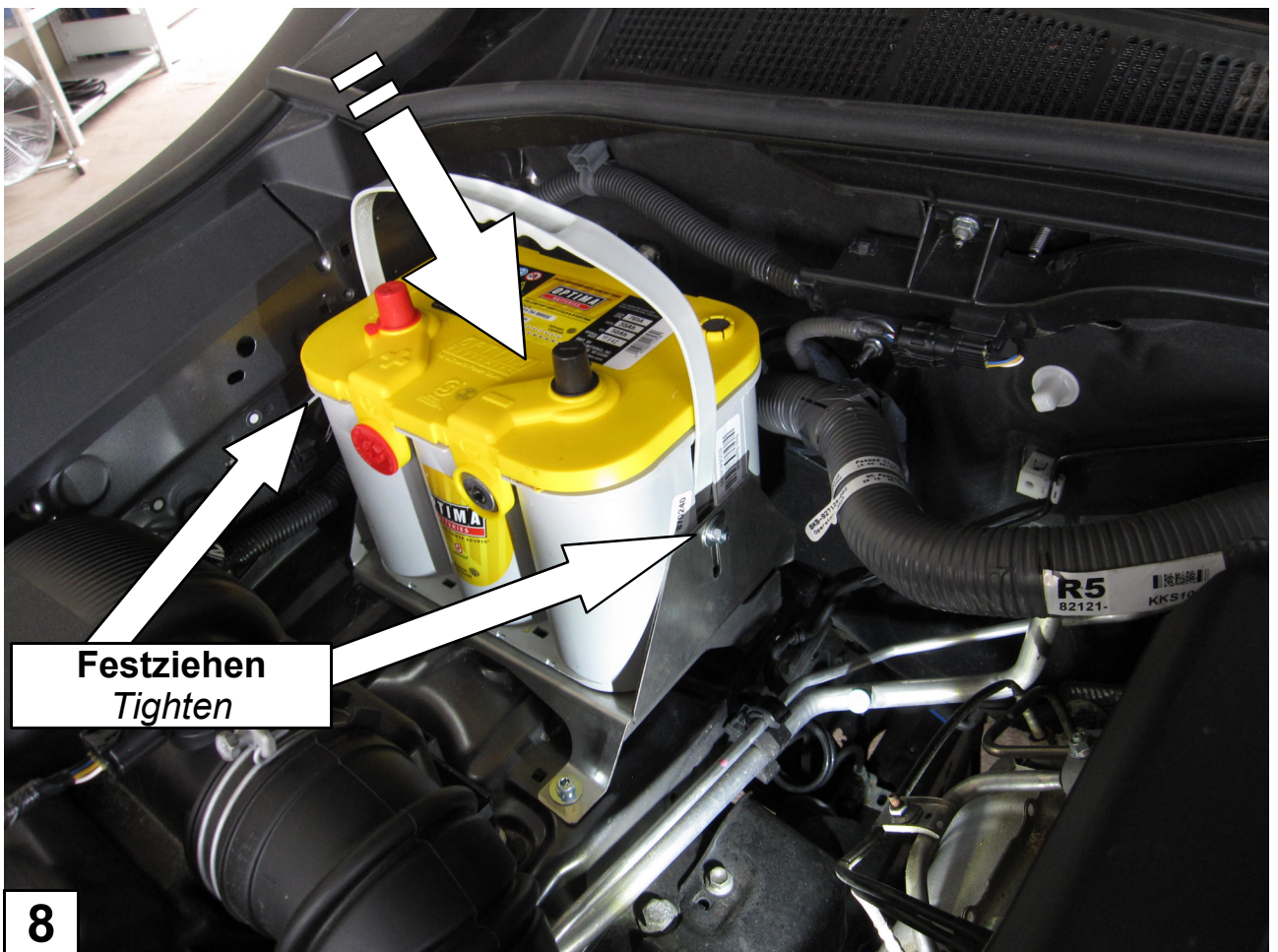
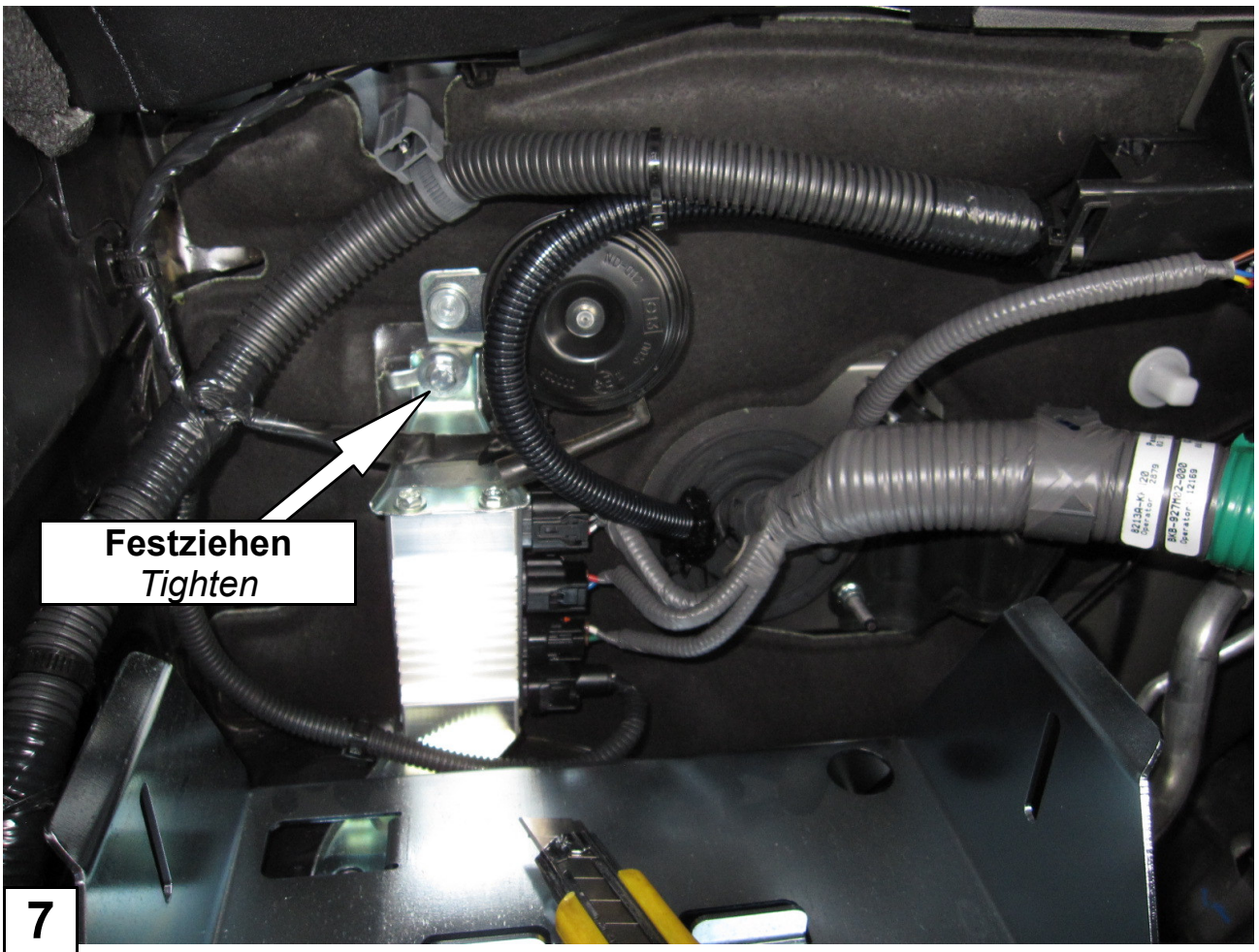
Schrauben Anzugsmomente siehe letzte Seite! *Torque information see last page!*





Die Hupe der Alarmanlage muss versetzt werden
The horn of the alarm system must be relocated





Schrauben Anzugsmomente	
Schraubengröße	Güteklasse - 8.8
M6	10 Nm
M8	25 Nm
M10	50 Nm
M12	87 Nm
M14	138 Nm
M16	210 Nm