

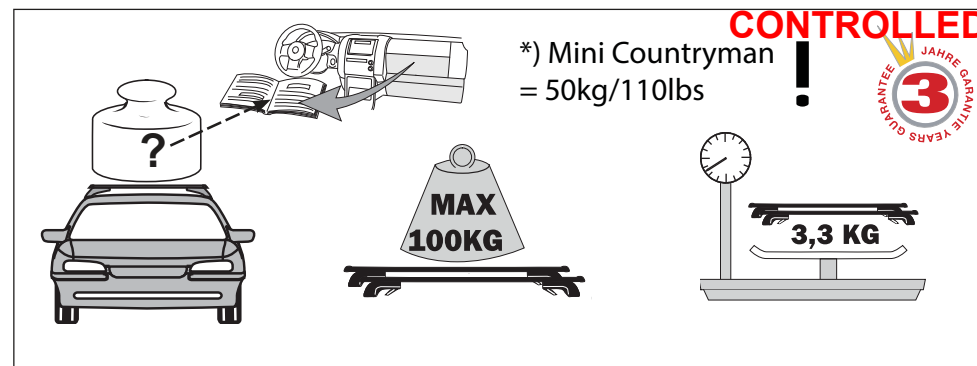


RHINO-RACK

- SX024 - BMW 3-series Touring 10-12
- SX036 - BMW 3-series Touring 2013-
- SX037 - BMW 5-series Touring 2010-
- SX033 - BMW X1 2009-
- SX026 - BMW X3 2011-
- SX024 - BMW X5 07-13
- SX038 - Mini Countryman 2010-
- SX025 - Volvo V60 2011-
- SX025 - Volvo XC60 2008-
- SX039 - Suzuki S-Cross/ SX4 S-Cross 2014-
- SX039 - Suzuki Vitara 2015-
- SX040 - Holden/ Chevrolet Trax 2013-
- SX040 - Chevrolet Tracker 2013-
- SX041 - Kia Rondo/ Carens 2013-



- | | |
|----------------------------|------------------------------|
| DE Montageanleitung | FI Asennusohjet |
| GB Fitting instructions | NL Montagevoorschrift |
| SE Monteringsanvisning | ES Instrucciones de montaje |
| FR Instructions de montage | IT Istruzioni per componenti |
| RU Инструкция по сборке | PL Instrukcja montażu |
| PT Instruções de montagem | |



- DE WICHTIG:**
- Vor Erstgebrauch lesen.
 - Montage nur nach dieser Vorlage durchführen.
 - Vorlage im Fahrzeug mitführen.
 - Geltende Rechte und Vorschriften müssen verfolgt werden bezüglich Verwendungsweise für Lastenträger und Zubehör.
 - Vor der Montage und Anwendung des Produkts, diese Montageanleitung sehr genau durchlesen. Bei eventuellen Unklarheiten bitte setzen Sie sich mit Ihrem Händler in Verbindung.
- GB WARNING !**
- Read these instructions carefully before using the product for the first time.
 - Assemble and fit the product using these instructions only.
 - Keep instructions in car.
 - Be sure to follow the national rules and legislations in force regarding method of application of load carrier and accessories.
 - Do not assemble or use this product unless you have understood the fitting instruction. If you have any questions, please contact your local dealer for further information.
- SE VARNING !**
- Läs igenom anvisningen noggrant innan produkten tas i bruk.
 - Montera endast enligt denna beskrivning.
 - Monteringsanvisningen skall medföras i bilen.
 - Gällande nationella lagkrav och föreskrifter skall följas vad avser användningssätt för lasthållare och tillbehör.
 - Montera och använd inte produkten förrän du har förstått monteringsanvisningen.
 - Vid eventuella oklarheter, kontakta återförsäljaren.
- FR IMPORTANT:**
- A lire soigneusement avant la première utilisation
 - Pour le montage, se conformer strictement aux présentes instructions
 - Les instructions doivent nécessairement se trouver dans le véhicule
 - Les arrêtés et lois nationaux en vigueur doivent être suivis lors de l'emploi du porte-bagages et de ses accessoires
 - Ne pas assembler et ne pas utiliser le produit avant de lire les instructions de montage. Prendre contact avec le fournisseur lors de problèmes éventuels.
- FI TÄRKEÄÄ:**
- Luettava ennen ensimmäistä käyttöönottoa.
 - Asennus vain tämän ohjeen mukaan.
 - Pidettävä mukana ajoneuvossa.
 - Taakkatelineiden ja niiden lisätarvikkeiden käyttöä koskevia kansallisia lakeja ja muita säännöksiä on aina noudatettava.
 - Älä asenna äläkä käytä tuotetta ennen kuin olet ymmärtänyt asennusohjeet. Ota yhteys jälleenmyyjään epäselvissä tapauksissa.
- NL BELANGRIJK:**
- Voor gebruik goed doorlezen.
 - Montage alleen volgens dit voorbeeld uitvoeren.
 - Montagevoorschrift in de auto bewaren.
 - Wettelijke regels en voorschriften ten aanzien van gebruik van allesdragers en accessoires moeten in acht worden genomen.
 - Dit produkt niet monteren en gebruiken voordat het montagevoorschrift geheel duidelijk is. Wend U met eventuele vragen tot de plaatselijke dealer.

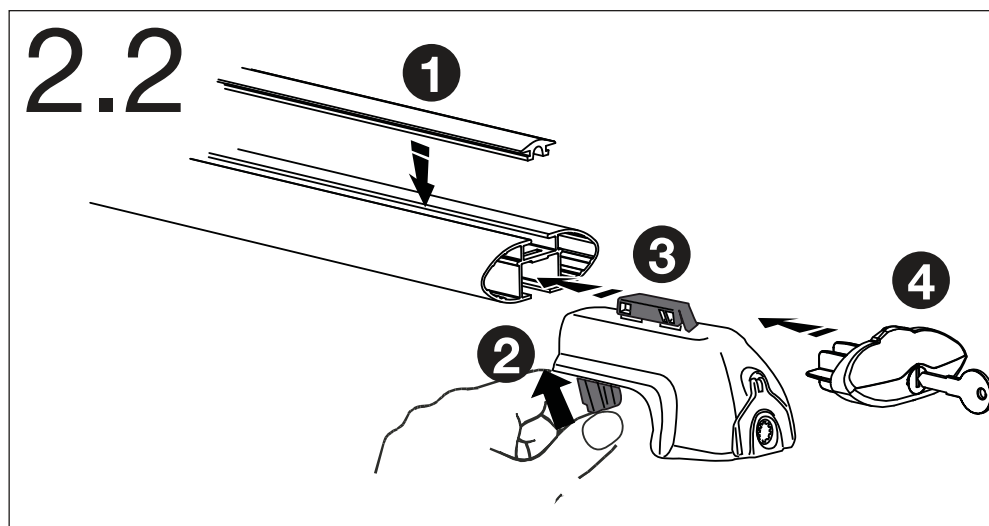
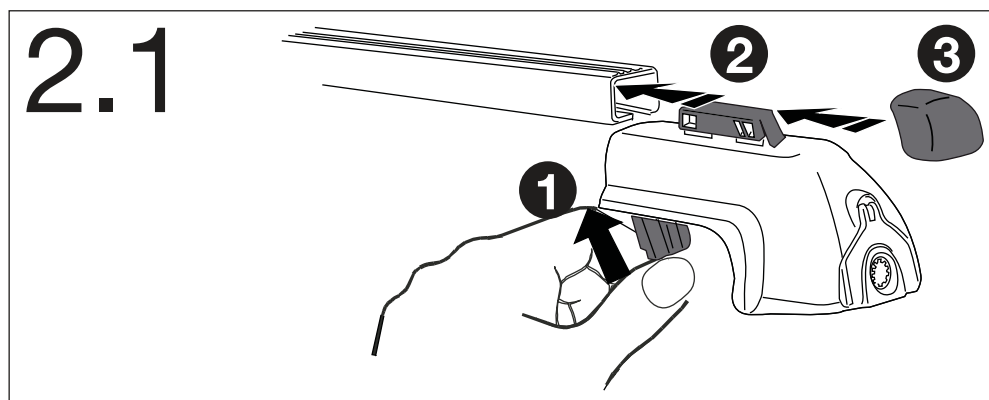
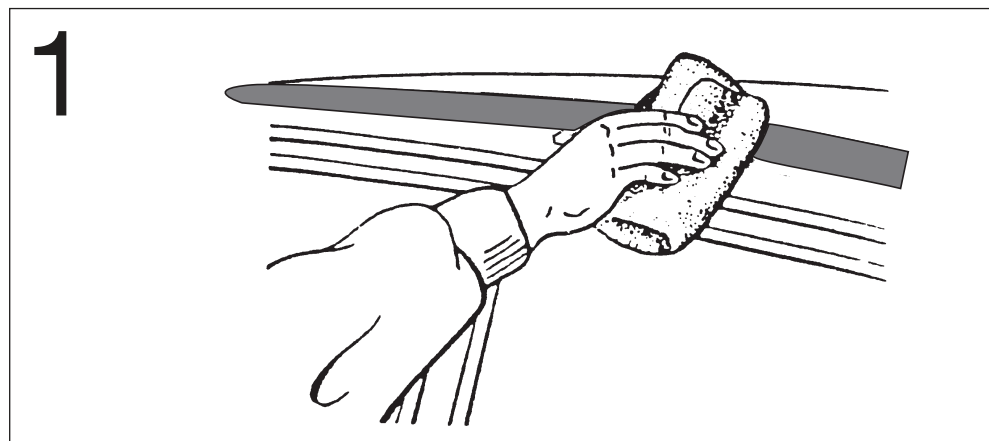
- ES IMPORTANTE:**
- Leer antes del primer uso.
 - Realizar el montaje unicamente conforme a estas instrucciones.
 - Llevar las instrucciones en el vehículo.
 - Reglas nacionales exigidas e instrucciones vigentes tienen que ser cumplidas al respecto del modo de uso de carga equipajes y accesorios.
 - No monte o utilice este producto hasta que haya comprendido las instrucciones de montaje. Si tiene alguna pregunta, por favor pongase en contacto con su distribuidor para más información.

- IT INFORMAZIONI:**
- Leggere accuratamente le istruzioni prima di usare il prodotto per la prima volta
 - Adattare la ruota seguendo solo queste istruzioni.
 - Tenere le istruzioni in auto
 - Assicurarsi di seguire le norme nazionali e le leggi in vigore riguardanti il metodo di applicazione del portapacchi e accessori
 - Non assemblare o usare questo prodotto salvo aver capito le istruzioni per l'uso. Per qualsiasi domanda, contattare il rivenditore locale per ulteriori.

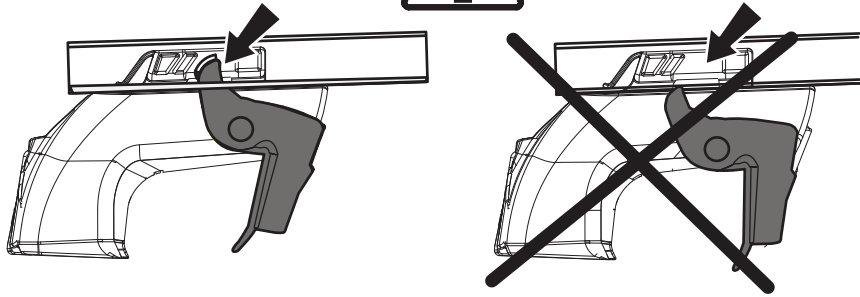
- RU Предупреждение !**
- Внимательно прочитайте инструкцию перед использованием продукта в первый раз
 - Установите багажную систему, только используя инструкцию
 - Держите инструкцию в машине
 - Удостоверьтесь, что способ применения багажной системы и аксессуаров не противоречит Законодательству РФ
 - Не собирайте и не используйте продукт, пока вы не поймете инструкцию по установке. Если в процессе установки у Вас возникли вопросы, свяжитесь с Вашим продавцом для получения необходимой информации.

- PL Ważne:**
- Przed pierwszym użyciem przeczytać.
 - Montaż przeprowadzić zgodnie z niniejszą instrukcją.
 - Instrukcję należy umieścić w samochodzie.
 - Należy stosować się do obowiązujących przepisów dotyczących sposobu korzystania z bagażników i wyposażenia.
 - Przed zamontowaniem i użyciem niniejszego produktu należy bardzo dokładnie przeczytać niniejszą instrukcję montażu. W przypadku niejasności należy porozumieć się ze sprzedawcą.

- PT Atenção:**
- Ler antes de utilizar
 - Realizar a montagem conforme estas indicações
 - Recomendamos manter estas instruções no seu automóvel
 - Cumprir as regras nacionais e respectiva legislação a respeito do modo de utilização de carga e acessórios
 - Não montar ou utilizar este produto sem ter compreendido e entendido as instruções de montagem. Se tiver alguma questão queira por favor entrar em contacto com o distribuidor nacional.

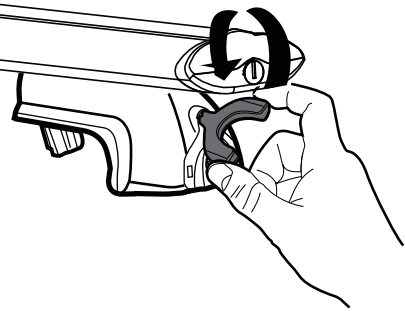


2.3

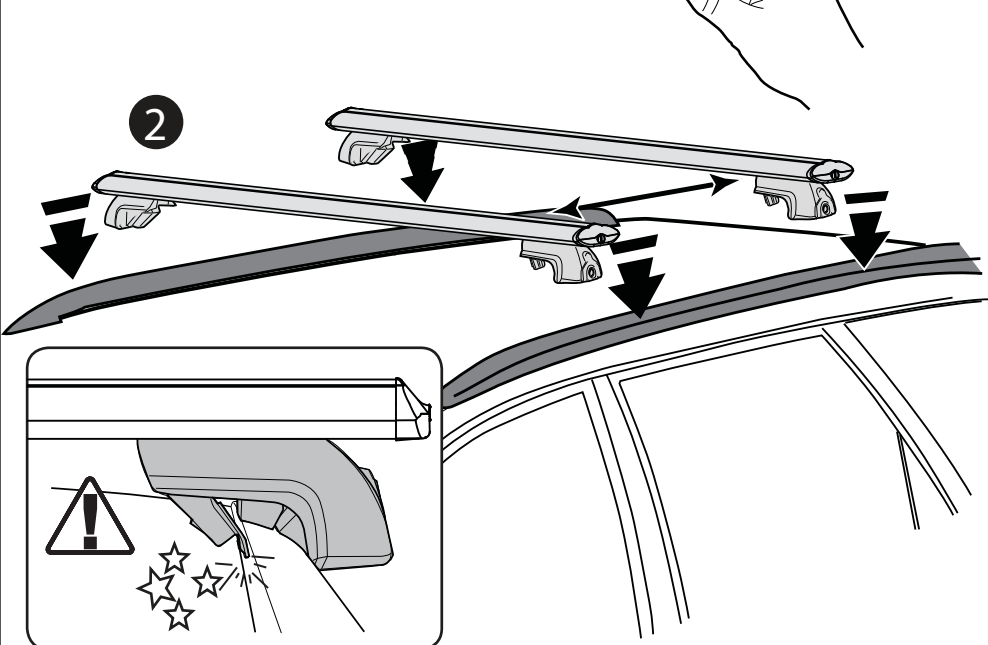


3.1

1

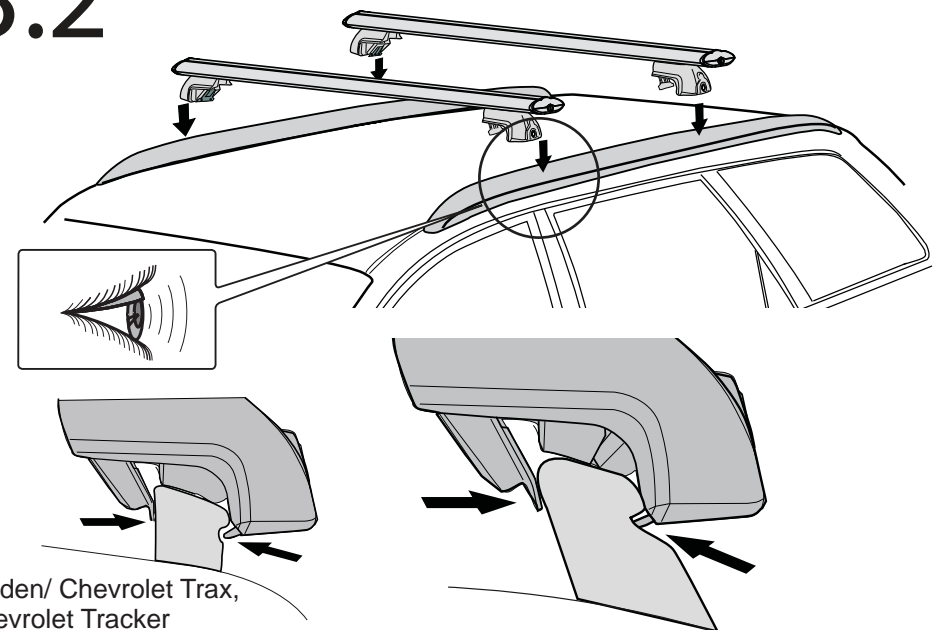


2



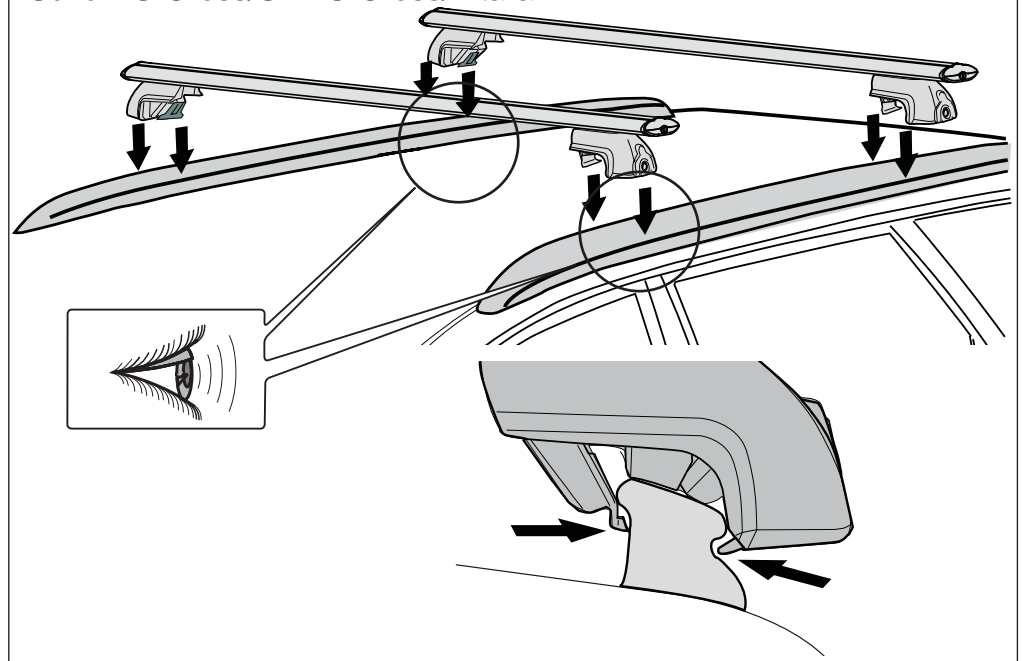
3.2

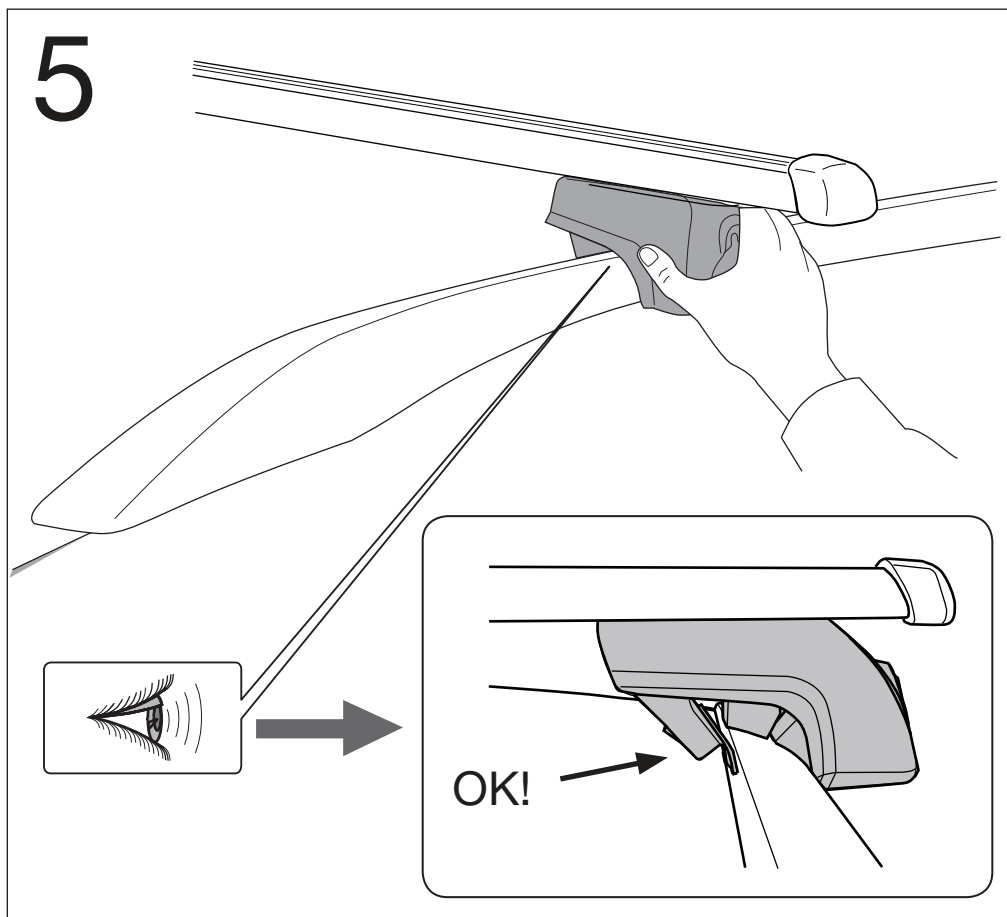
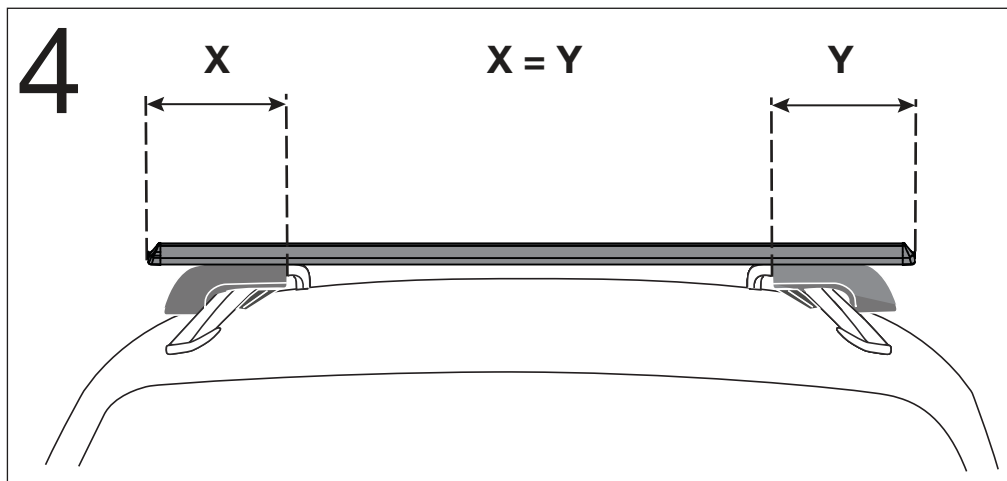
BMW 3-series, 5-series, X1, X3, X5



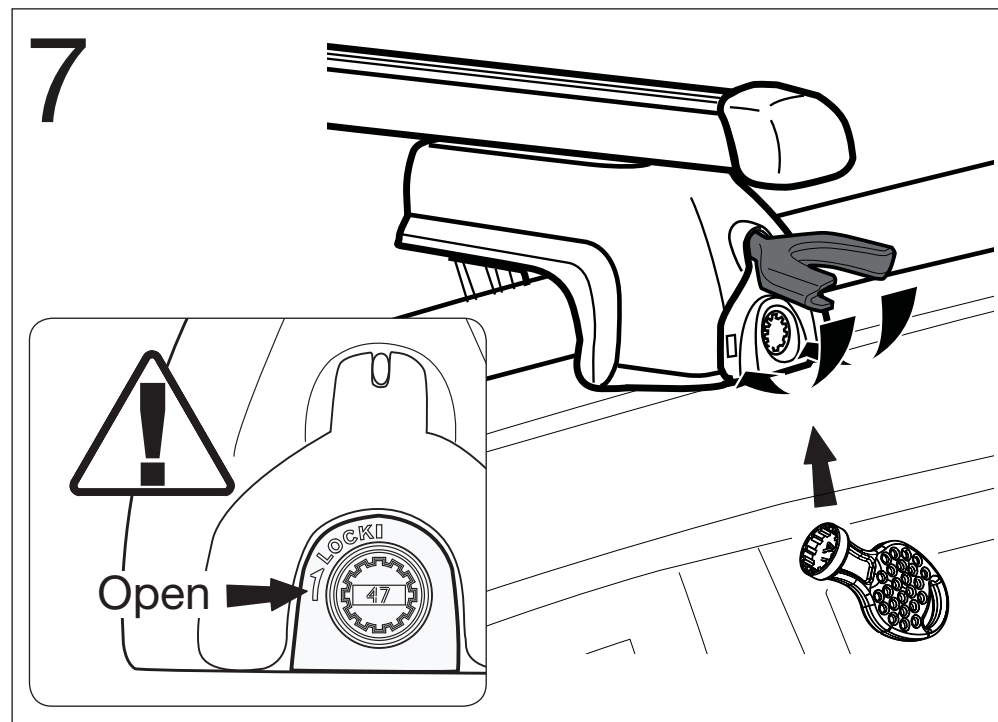
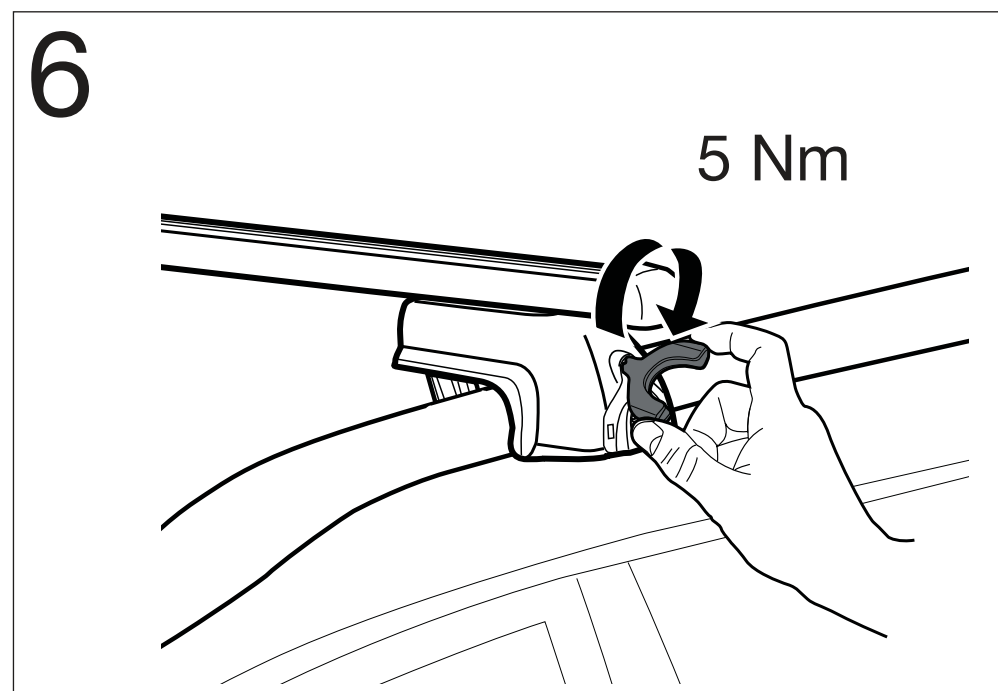
Holden/ Chevrolet Trax,
Chevrolet Tracker

Mini Countryman, Volvo V60 & XC60,
Suzuki S-Cross/SX4 S-Cross/Vitara

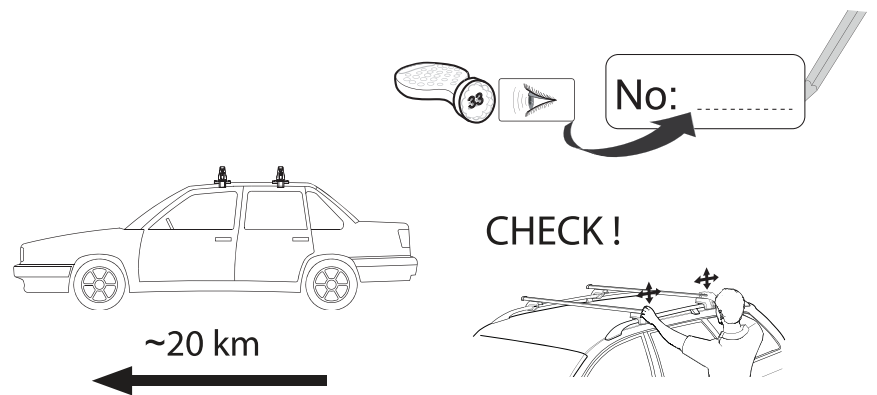
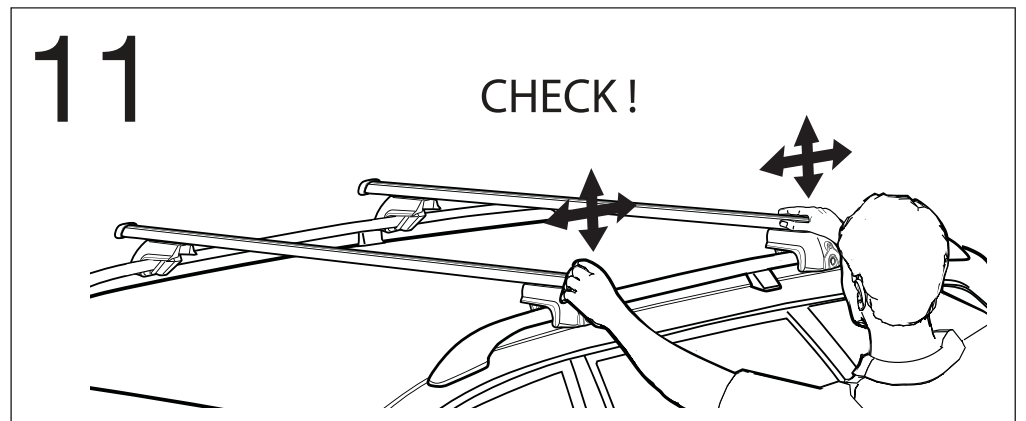
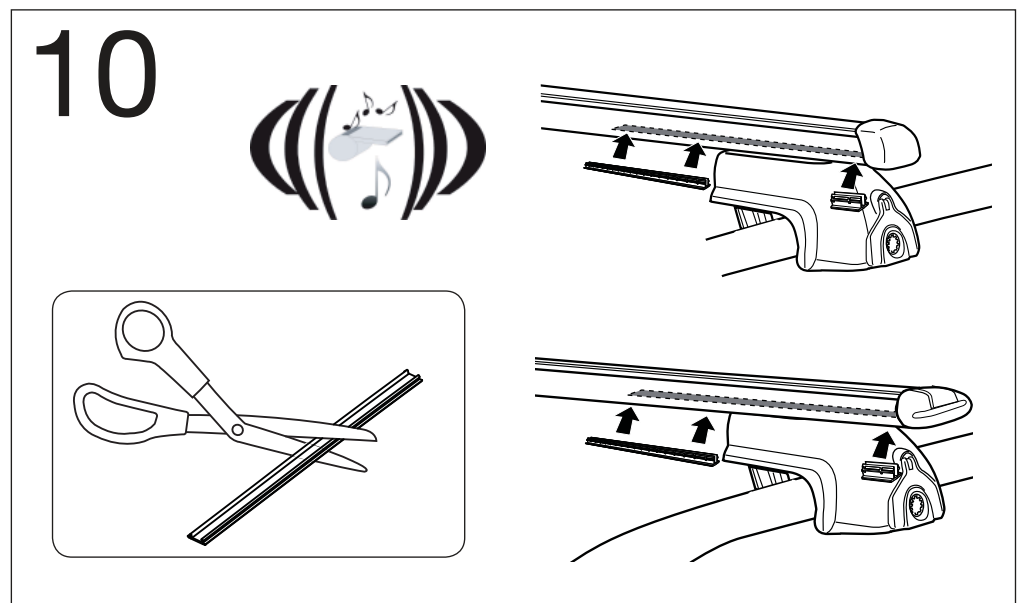
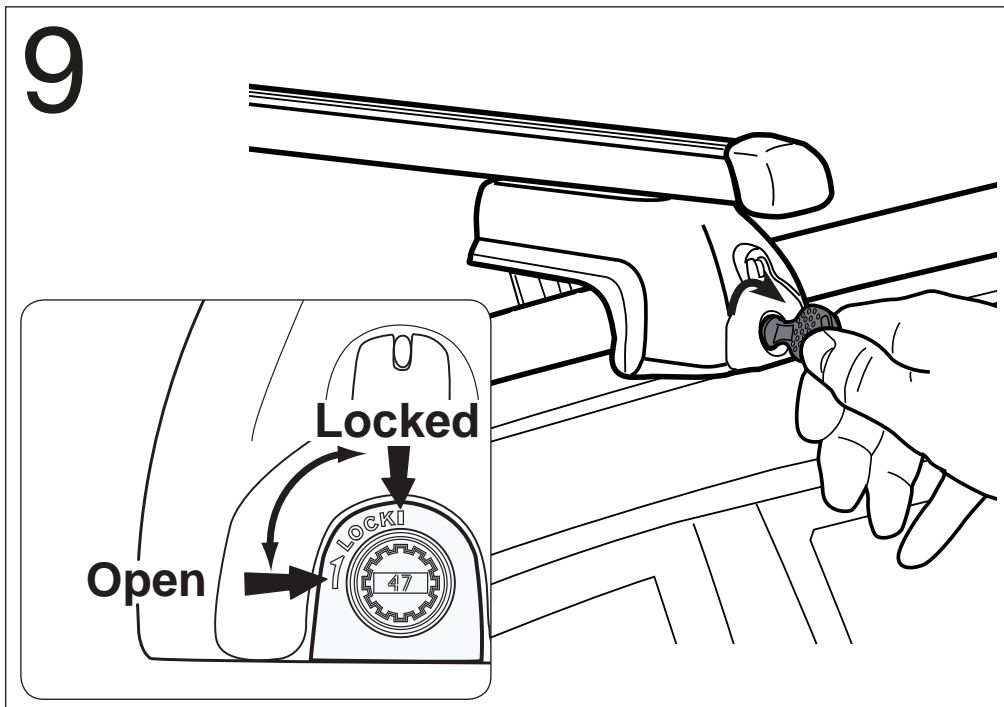
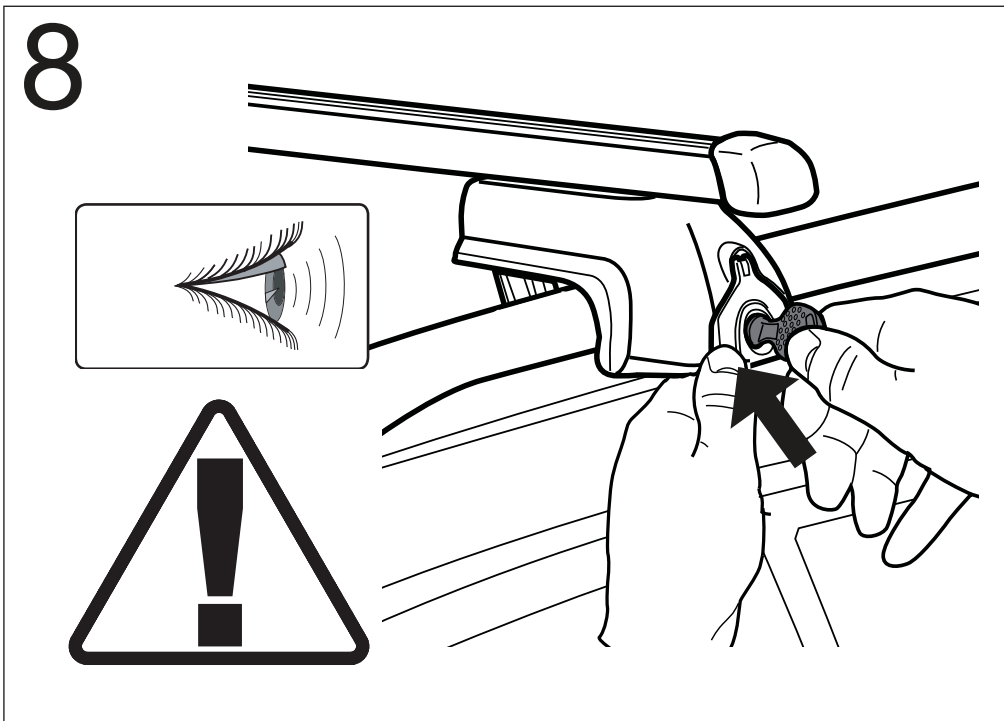


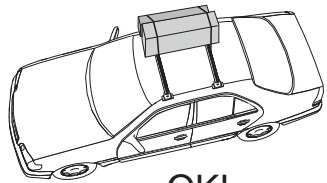
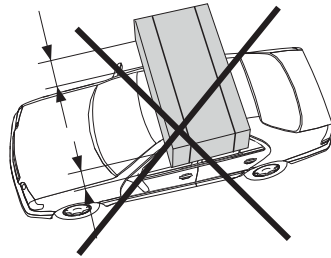
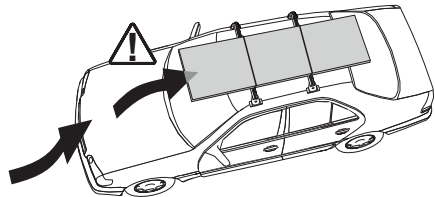
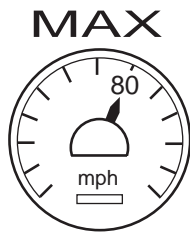
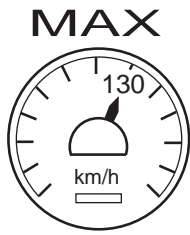


7

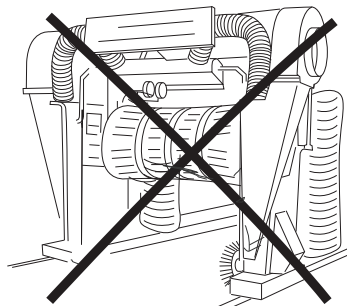
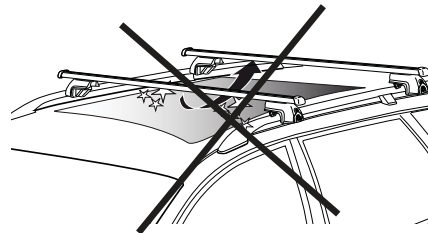
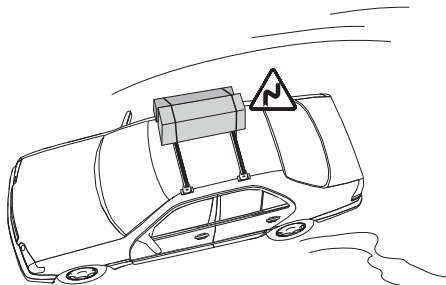
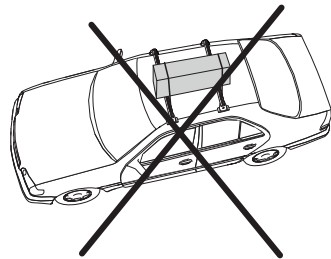


8

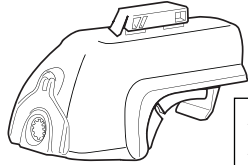




OK!

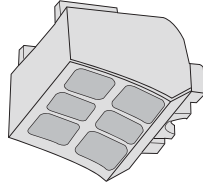


SPARE PARTS LIST



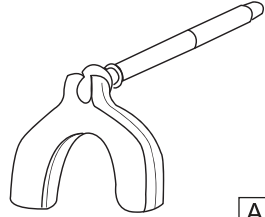
x 1

Art. 302458 (SX024)
Art. 302459 (SX037)
Art. 302460 (SX025)
Art. 302461 (SX026)



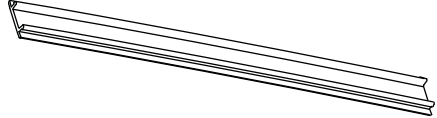
x 1

Art. 121661 (SX024)
Art. 121662 (SX037)
Art. 121663 (SX025)
Art. 121662 (SX026)
Art. 121662 (SX038)
Art. 121662 (SX039)
Art. 121662 (SX040)
Art. 121665 (SX041)



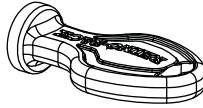
x 1

Art. 302560



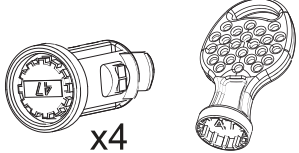
x1

Art. M641




x1

Art. M623



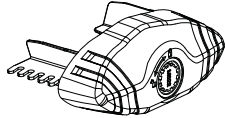
x4 x2

Art. 594907



x1

Art. M626



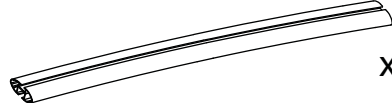
x1

Art. M640



x1

www.rhinorack.com.au



x1

Art. RRC141

Please Note: Rhino-Rack is using the MONT BLANC Foot Pack on Rhino crossbars.